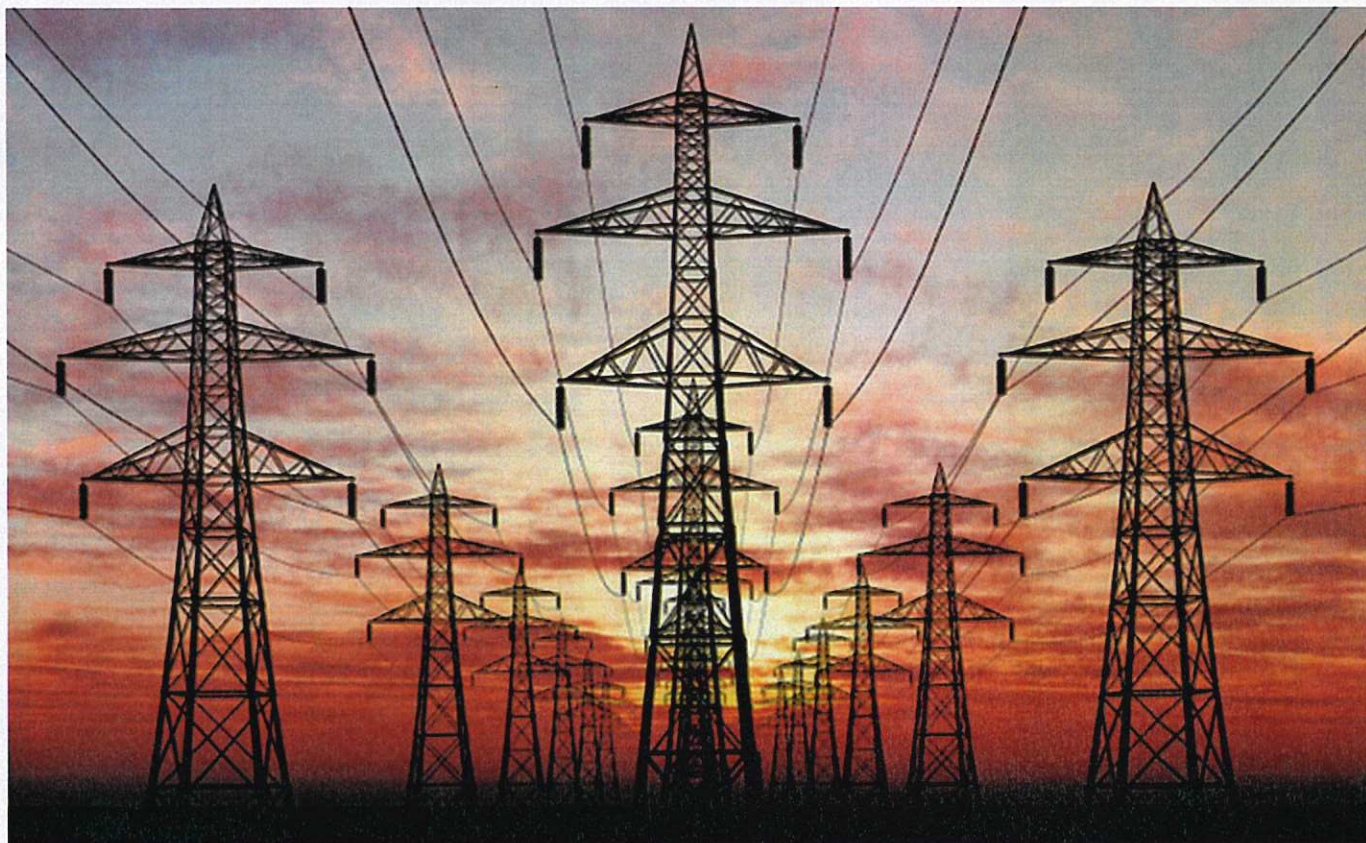


Заказчик: АО «СП «Энергосетьстрой»

ГРАФИЧЕСКОЕ ОПИСАНИЕ МЕСТОПОЛОЖЕНИЯ ГРАНИЦ ПУБЛИЧНОГО СЕРВИТУТА

**«Создание сухогрузного района морского порта Тамань.
Железнодорожные пути, развитие существующей
железнодорожной инфраструктуры общего
пользования в направлении сухогрузного района
морского порта Тамань. Строительство ЛЭП-110 кв
Вышестеблиевская 220-Вышестеблиевская тяговая»**



**Автор тома: ООО «ЗемЭнергоЦентр»
Краснодар, 2019**

Заказчик: АО «СП «Энергосетьстрой»

ГРАФИЧЕСКОЕ ОПИСАНИЕ МЕСТОПОЛОЖЕНИЯ ГРАНИЦ ПУБЛИЧНОГО СЕРВИТУТА

**«Создание сухогрузного района морского порта Тамань.
Железнодорожные пути, развитие существующей
железнодорожной инфраструктуры общего
пользования в направлении сухогрузного района
морского порта Тамань. Строительство ЛЭП-110 кв
Вышестеблиевская 220-Вышестеблиевская тяговая»**

Директор



В.П. Береговой

**Автор тома: ООО «ЗемЭнергоЦентр»
Краснодар, 2019**

Описание границ публичного сервитута.

Территориально объект расположен в европейской части Российской Федерации, в северо-западной части Краснодарского края, в Туапсинском районе, Вышестеблиевского сельского поселения.

Система координат, в соответствии с приказом Федеральной службы земельного кадастра России от 28.03.2002 г. № П/256, принята МСК-23.

Определение координат методом спутниковых геодезических измерений (определений).

Средняя квадратическая погрешность при определении точности местоположения координат характерных точек границ земельных участков, отнесенных к землям населенного пункта – не более 0,10 м, к землям промышленности, энергетики, транспорта, связи, радиовещания, телевидения, информатики, земли для обеспечения космической деятельности, земли обороны, безопасности и земли иного специального назначения - не более 0,50 м.

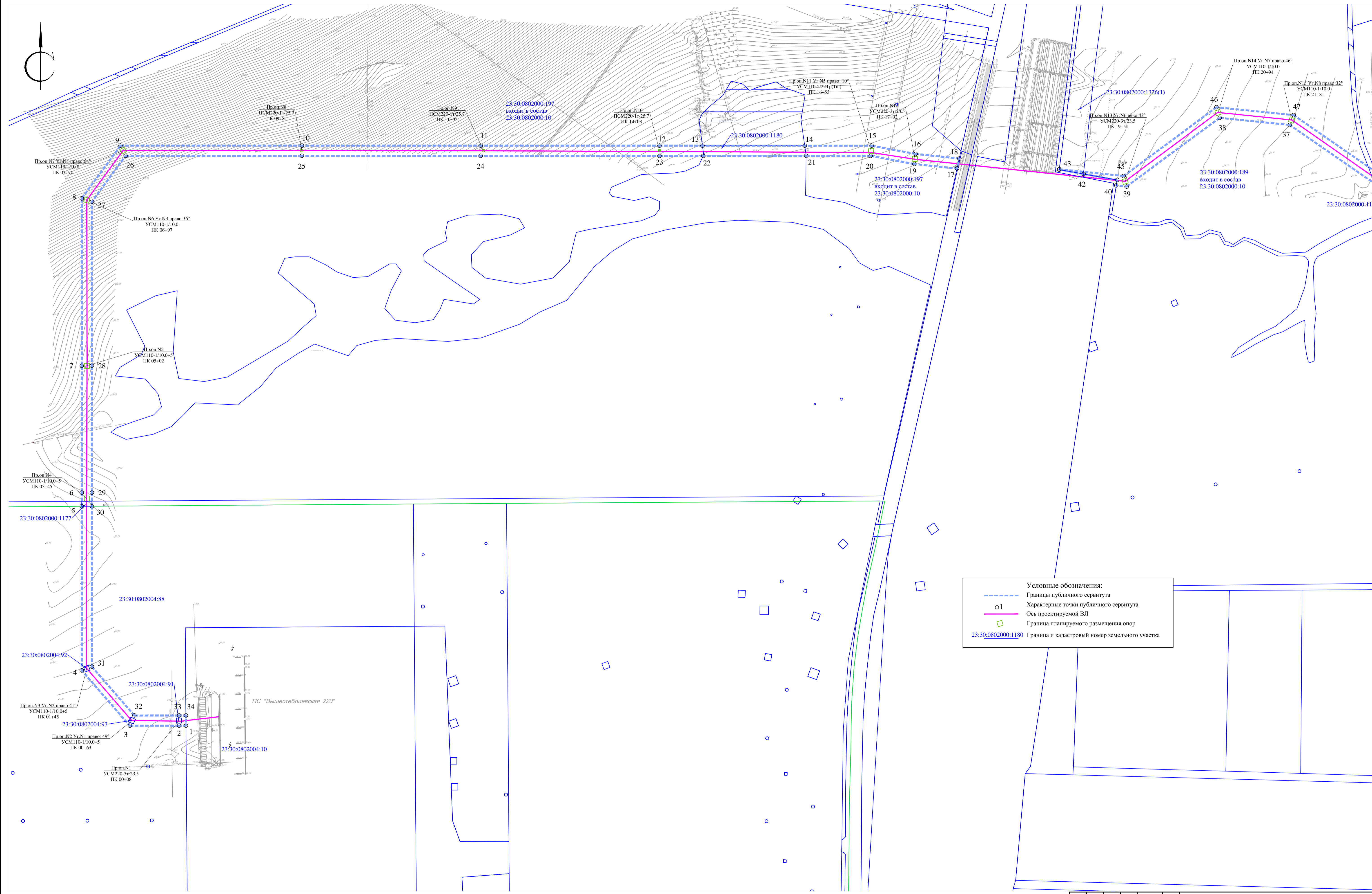
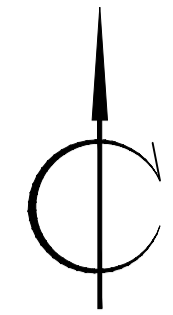
Перечень характерных точек указан в таблице 1

Таблица 1

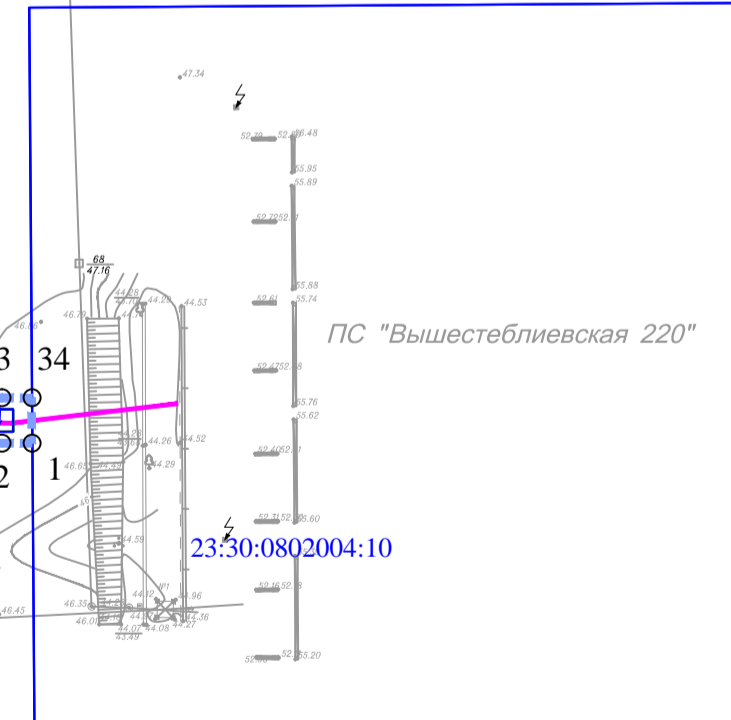
1	498326,79	1221936,93	1- 2	7,96	270°1,3'
2	498326,79	1221928,97	2- 3	58,23	269°59,8'
3	498326,79	1221870,74	3- 4	86,35	318°57,5'
4	498391,92	1221814,04	4- 5	193,67	359°59,9'
5	498585,59	1221814,04	5- 6	16,14	0°0,8'
6	498601,73	1221814,04	6- 7	149,64	0°0,0'
7	498751,37	1221814,04	7- 8	197,40	0°0,0'
8	498948,77	1221814,04	8- 9	77,33	36°16,5'
9	499011,11	1221859,79	9- 10	214,03	90°0,5'
10	499011,08	1222073,82	10- 11	211,00	90°0,3'
11	499011,06	1222284,83	11- 12	211,01	90°0,4'
12	499011,04	1222495,83	12- 13	50,73	90°0,1'
13	499011,03	1222546,56	13- 14	120,67	90°0,3'
14	499011,02	1222667,23	14- 15	78,92	90°0,2'
15	499011,02	1222746,16	15- 16	52,90	100°34,9'
16	499001,31	1222798,15	16- 17	51,77	96°4,0'
17	498995,84	1222849,64	17- 18	12,08	192°41,7'
18	498984,05	1222846,98	18- 19	50,85	276°4,0'
19	498989,42	1222796,42	19- 20	52,26	280°34,9'
20	498999,02	1222745,05	20- 21	76,19	270°0,0'
21	498999,02	1222668,85	21- 22	121,41	270°0,6'
22	498999,04	1222547,44	22- 23	51,61	269°59,6'
23	498999,04	1222495,83	23- 24	211,00	270°0,4'
24	498999,06	1222284,83	24- 25	211,00	270°0,3'
25	498999,08	1222073,82	25- 26	207,95	270°0,5'
26	498999,11	1221865,87	26- 27	67,32	216°16,6'

27	498944,84	1221826,04	27- 28	193,47	180°0,0'
28	498751,37	1221826,04	28- 29	149,64	180°0,0'
29	498601,73	1221826,04	29- 30	16,06	180°0,3'
30	498585,67	1221826,04	30- 31	189,25	179°59,10'
31	498396,42	1221826,04	31- 32	76,41	138°57,5'
32	498338,79	1221876,21	32- 33	52,76	89°59,8'
33	498338,79	1221928,97	33- 34	7,96	90°1,3'
34	498338,79	1221936,93	34- 1	12,00	180°0,0'
1	497562,94	1223862,36	1- 2	10,37	2°34,1'
2	497573,30	1223862,83	2- 3	0,86	2°34,1'
3	497574,16	1223862,87	3- 4	7,55	10°23,10'
4	497581,59	1223864,23	4- 5	92,10	10°23,10'
5	497672,18	1223880,86	5- 6	9,89	10°23,10'
6	497681,90	1223882,64	6- 7	15,54	10°23,10'
7	497697,18	1223885,45	7- 8	84,28	8°42,7'
8	497780,50	1223898,21	8- 9	10,49	8°37,8'
9	497790,87	1223899,78	9- 10	28,90	12°26,4'
10	497819,09	1223906,01	10- 11	70,86	359°26,1'
11	497889,94	1223905,31	11- 12	9,77	359°25,2'
12	497899,72	1223905,21	12- 13	99,27	359°26,0'
13	497998,98	1223904,23	13- 14	9,93	359°25,8'
14	498008,91	1223904,13	14- 15	15,64	359°25,8'
15	498024,55	1223903,98	15- 16	83,72	359°26,1'
16	498108,27	1223903,15	16- 17	9,90	359°25,6'
17	498118,17	1223903,05	17- 18	112,76	359°25,9'
18	498230,93	1223901,93	18- 19	13,28	359°26,9'
19	498244,21	1223901,80	19- 20	6,31	359°24,1'
20	498250,52	1223901,74	20- 21	186,80	359°25,10'
21	498437,31	1223899,89	21- 22	51,42	359°25,9'
22	498488,72	1223899,38	22- 23	9,73	359°25,0'
23	498498,45	1223899,28	23- 24	19,50	270°3,5'
24	498498,47	1223879,78	24- 25	0,05	0°0,0'
25	498498,52	1223879,78	25- 26	6,58	359°27,8'
26	498505,10	1223879,72	26- 27	19,50	89°2,5'
27	498505,43	1223899,22	27- 28	137,84	359°25,10'
28	498643,26	1223897,85	28- 29	70,59	351°15,10'
29	498713,03	1223887,13	29- 30	147,72	351°17,8'
30	498859,05	1223864,78	30- 31	121,09	304°22,2'
31	498927,41	1223764,83	31- 32	190,14	269°56,10'
32	498927,24	1223574,69	32- 33	31,16	269°56,1'
33	498927,21	1223543,53	33- 34	125,85	269°56,7'
34	498927,09	1223417,68	34- 35	21,17	269°59,1'
35	498927,08	1223396,51	35- 36	25,82	304°39,2'
36	498941,76	1223375,27	36- 37	164,91	304°39,2'
37	499035,53	1223239,62	37- 38	83,14	275°47,1'
38	499043,91	1223156,90	38- 39	136,59	233°34,0'

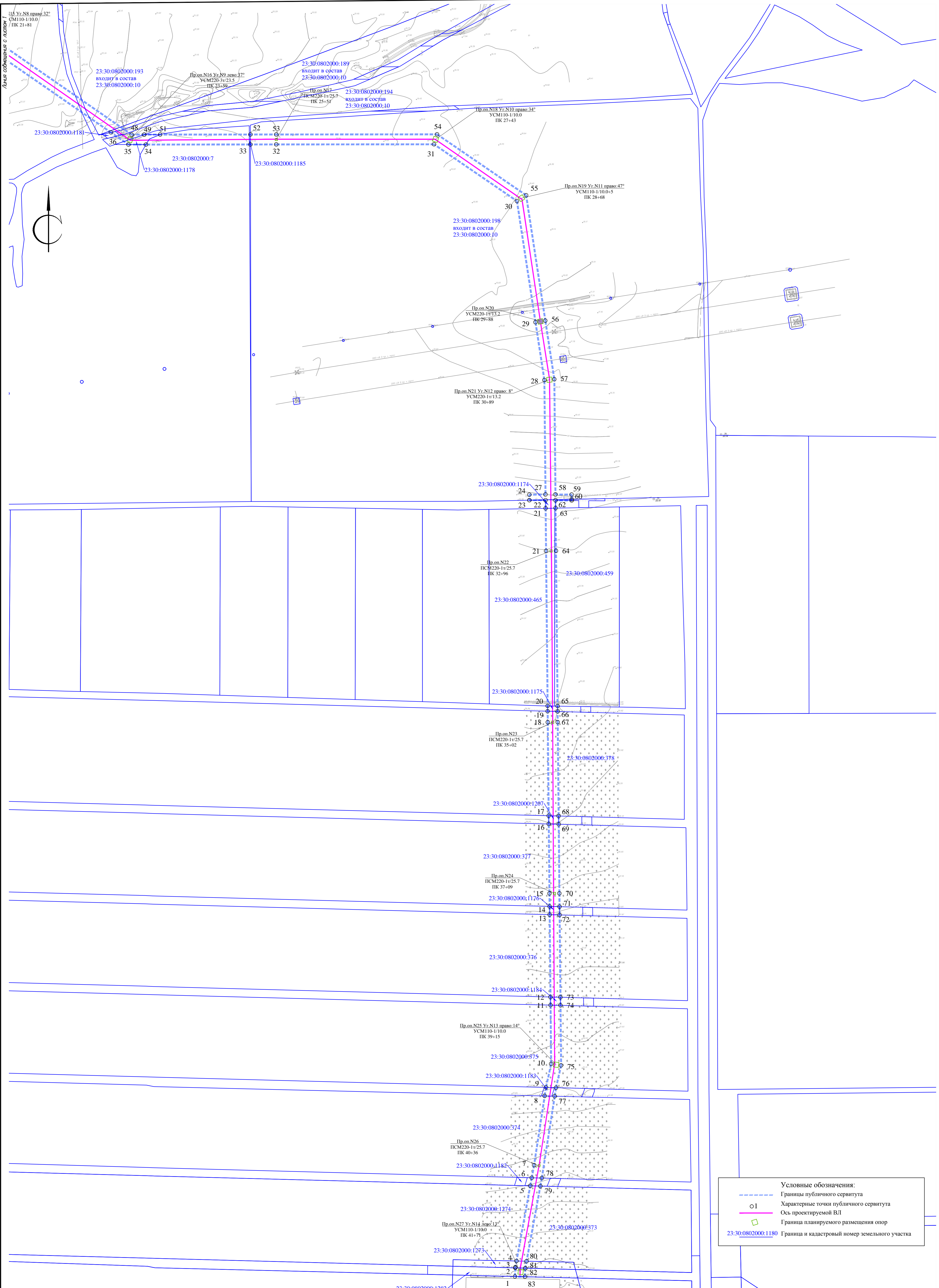
39	498962,79	1223047,00	39- 40	12,15	276°4,7'
40	498964,08	1223034,92	40- 41	6,55	9°1,7'
41	498970,55	1223035,95	41- 42	40,04	280°9,9'
42	498977,61	1222996,54	42- 43	29,44	280°10,2'
43	498982,81	1222967,56	43- 44	0,49	7°15,0'
44	498983,30	1222967,62	44- 45	76,43	96°3,10'
45	498975,22	1223043,63	45- 46	136,25	53°27,1'
46	499056,36	1223153,09	46- 47	91,59	95°47,1'
47	499047,13	1223244,21	47- 48	189,80	124°41,9'
48	498939,09	1223400,26	48- 49	15,27	89°59,8'
49	498939,09	1223415,53	49- 50	0,02	89°59,8'
50	498939,09	1223415,55	50- 51	19,17	89°54,6'
51	498939,12	1223434,72	51- 52	108,78	89°57,2'
52	498939,21	1223543,51	52- 53	31,18	89°56,3'
53	498939,24	1223574,68	53- 54	193,86	89°57,0'
54	498939,41	1223768,54	54- 55	130,01	124°22,3'
55	498866,01	1223875,85	55- 56	152,92	171°17,7'
56	498714,85	1223898,99	56- 57	71,45	171°15,10'
57	498644,23	1223909,84	57- 58	138,88	179°25,10'
58	498505,36	1223911,22	58- 59	19,50	90°18,10'
59	498505,25	1223930,72	59- 60	5,68	179°25,1'
60	498499,57	1223930,78	60- 61	1,46	179°21,2'
61	498498,12	1223930,79	61- 62	19,51	270°36,7'
62	498498,32	1223911,29	62- 63	9,37	179°27,9'
63	498488,95	1223911,37	63- 64	51,53	179°25,6'
64	498437,43	1223911,89	64- 65	187,10	179°25,10'
65	498250,33	1223913,74	65- 66	6,45	179°24,8'
66	498243,88	1223913,81	66- 67	12,83	179°26,6'
67	498231,05	1223913,93	67- 68	113,20	179°25,10'
68	498117,86	1223915,05	68- 69	9,91	179°25,8'
69	498107,95	1223915,15	69- 70	83,28	179°26,0'
70	498024,67	1223915,98	70- 71	16,08	179°24,4'
71	498008,59	1223916,14	71- 72	9,93	179°31,5'
72	497998,66	1223916,22	72- 73	99,27	179°25,4'
73	497899,40	1223917,22	73- 74	9,76	179°30,10'
74	497889,63	1223917,31	74- 75	72,26	179°25,5'
75	497817,38	1223918,03	75- 76	27,61	192°52,7'
76	497790,46	1223911,88	76- 77	10,42	188°42,1'
77	497780,17	1223910,30	77- 78	99,80	188°56,7'
78	497681,58	1223894,78	78- 79	9,88	190°23,10'
79	497671,86	1223893,00	79- 80	92,04	190°23,10'
80	497581,33	1223876,38	80- 81	8,49	190°23,10'
81	497572,98	1223874,85	81- 82	0,18	190°23,10'
82	497572,80	1223874,82	82- 83	10,16	182°34,1'
83	497562,65	1223874,36	83- 1	12,00	271°23,5'



- Условные обозначения:
- Границы публичного сервитута
 - Ось проектируемой ВЛ
 - Граница планируемого размещения опор
 - 1 Характерные точки публичного сервитута
 - Граница и кадастровый номер земельного участка



Краснодарский край, Темрюкский район, Вышестеблиевское сельское поселение					
Схема расположения границ публичного сервитута для размещения объектов: Создание структурного района морского порта Тамань. Железнодорожные пути, развитие существующей железной дороги Тамань. Инфраструктура объектов портового назначения в портовом структурном районе морского порта Тамань. Строительство ЛЭП-110 кВ Вышестеблиевская 220-Вышестеблиевская тяговая					
Изм.	Колуч.	Лист	М.дож.	Подп.	Дата
Директор	Березовой В.И.				
Инженер	А.В. Радомский				
Заказчик: АО "СП "Энергострой"				Страницы	Лист
Схема расположения границ публичного сервитута М 1:2000				1	2
ООО «ЭмЭнергоЦентр»				Формат А1	



Условные обозначения:
 - - - - - Границы публичного сервитута
 ○ I Характерные точки публичного сервитута
 — Ось проектируемой ВЛ
 □ Граница планируемого размещения опор
 23:30:0802000:1180 Граница и кадастровый номер земельного участка

Краснодарский край, Темрюкский район, Вышестебливское сельское поселение					
Схема расположения границ публичного сервитута для размещения объектов: Создание структурного района морского порта Тамань. Железнодорожные пути, развитие существующей железнодорожной инфраструктуры общего пользования в направлении структурного района морского порта Тамань. Строительство ЛЭП-110 кВ Вышестебливская 220-Вышестебливская тяга.					
Изм.	Копия	Лист	М.д.ж.	Подп.	Дата
Директор	Березовой В.И.				
Инженер	А.В. Радомская				
Заказчик: АО "СП "Энергострой"			Страницы	Лист	Листов
Схема расположения границ публичного сервитута М 1:2000			2	2	
			ООО «ЭлЭнергоЦентр»		